

浮村新城一区（原琴湖湾西区）建设项目（6#、7#、
9#、10#楼）
竣工环境保护验收监测报告

建设单位：福州市建设发展集团有限公司

编制单位：福建科林检测技术有限公司



2017年12月

建设单位：福州市建设发展集团有限公司

法人代表：黄志强

编制单位：福建科林检测技术有限公司

法人代表：周 辉

项目负责人:陈建忠

建设单位

电话: 13705075483

传真: 无

邮编: 350001

地址:福州市鼓楼区道山路 1 号

编制单位

电话: 0591-87111110

传真: 0591-87111110

邮编: 350100

地址: 福州高新区海西区

创新园 11#楼 405 室





检验检测机构 资质认定证书

证书编号:171312050018

名称:福建科林检测技术有限公司

地址:福州高新区海西高新技术产业园创新园一期11#楼4层405室

经审查,你机构已具备国家有关法律、行政法规规定的基本条件和能力,现予批准,可以向社会出具具有证明作用的数据和结果,特发此证。资质认定包括检验检测机构计量认证。

检验检测能力及授权签字人见证书附表。

你机构对外出具检验检测报告或证书的法律 responsibility 由福建科林检测技术有限公司公司承担。

许可使用标志



171312050018

发证日期:2017年4月25日

有效期至:2023年1月26日

发证机关:福建省质量技术监督局



本证书由国家认证认可监督管理委员会监制,在中华人民共和国境内有效。

目录

一、 验收项目概况.....	5
二、 验收监测依据.....	5
三、 工程建设情况.....	6
3.1 地理位置及平面布置	6
3.2 建设内容	7
3.3 主要生产设备	8
四、 环境保护措施.....	8
4.1 污染物治理、处置设施	8
五、 环评报告书结论及审批部分审批意见.....	9
5.1 环评报告书结论	9
5.2 审批部门审批意见（摘录）	10
六、 验收执行标准.....	11
6.1 废水	11
6.2 废气	11
6.3 噪声	11
6.4 固体废物	11
七、 验收监测内容.....	11
7.1 废水	11
7.2 废气	11
7.3 噪声	11
八、 质量保证与质量控制.....	12
8.1 监测分析方法	12
8.2 监测仪器	12
8.3 人员资质	12
8.4 噪声监测分析过程中的质量保证和质量控制	12

九、验收监测结果.....	12
9.1 生产工况	12
9.2 环境保护设施调试结果	13
十、环境保护管理检查结果.....	14
10.1 执行国家建设项目环境管理制定情况	14
10.2 环保组织机构及管理规章制度的建立及执行情况	14
10.3 排放口及在线监控	14
10.4 污染防治环境保护措施一览表	14
十一、验收监测结论及建议.....	16
11.1 环评批复污染防治、生态保护措施落实情况	16
11.2 环境保护设施调试结果	17
11.3 建议	18
十二、附件.....	20

一、验收项目概况

浮村新城一区（原琴湖湾西区）项目位于福州市晋安区福飞路东侧规划红线范围内，规划建设 9 座高层住宅楼、1 座 7 层行政办公楼、1 座 4 层幼儿园。现已建成项目一期部分，由 2 座 15 层的商住楼、2 座 25-33 层的住宅楼（6#、7#、9#、10#楼）构成，总投资额 18000 万元，占地面积为 4392.07 平方米，总建筑面积为 73972.38 平方米。此次主要对已建成一期部分（6#、7#、9#、10#楼）进行竣工环境保护验收。

福建师范大学环境科学研究所于 2010 年 1 月完成了浮村新城一区（原琴湖湾西区）建设项目的环境影响报告书编制，福州市环保局于 2011 年 3 月 22 日对浮村新城一区（原琴湖湾西区）建设项目进行批复（榕环保综[2011]74 号）。本项目一期工程开工时间为 2015 年 9 月，竣工时间为 2017 年 4 月。受福州市建设发展集团有限公司委托，福建科林检测技术有限公司于 2017 年 12 月对该建设项目进行了竣工环境保护验收监测报告的编制，项目从立项至试生产过程中未出现环境投诉、违法或处罚记录等。

二、验收监测依据

- (1) 《中华人民共和国环境保护法》
- (2) 《建设项目环境保护管理条例》国务院令第 682 号，2017.10.1
- (3) 《关于规范建设单位自主开展建设项目竣工环境保护验收的通知（征求意见稿）》，环办环评函[2017]1235 号
- (4) 《关于环境保护部委托编制竣工环境验收调查报告和验收监测报告有关事宜的通知》（环办环评[2016]16 号）
- (5) 《关于规范建设单位自主开展建设项目竣工环境保护验收的通知（征求意见稿）》环境保护部办公厅
- (6) 《福州市建设发展集团有限公司琴湖湾西区项目环境影响报告书》（福建师范大学环境科学研究所，2010 年 1 月）
- (7) 福州市环境保护局关于琴湖湾西区项目环境影响报告书的审批意见（榕环保综[2011]74 号，2011 年 3 月 22 日）（附件二）
- (8) 福州市建设发展集团有限公司建设项目竣工环保验收监测委托书（附件一）

三、工程建设情况

3.1 地理位置及平面布置

浮村新城一区（原琴湖湾西区）项目位于福州市晋安区福飞北路东侧新店镇浮村。地块北面隔南平路与福日新城相望，西临福飞路，东接福州第七中学，南面为三环路高架桥。项目地理位置图详见图 3-1，项目布置及监测点位图详见图 3-2。



图 3-1 项目地理位置图

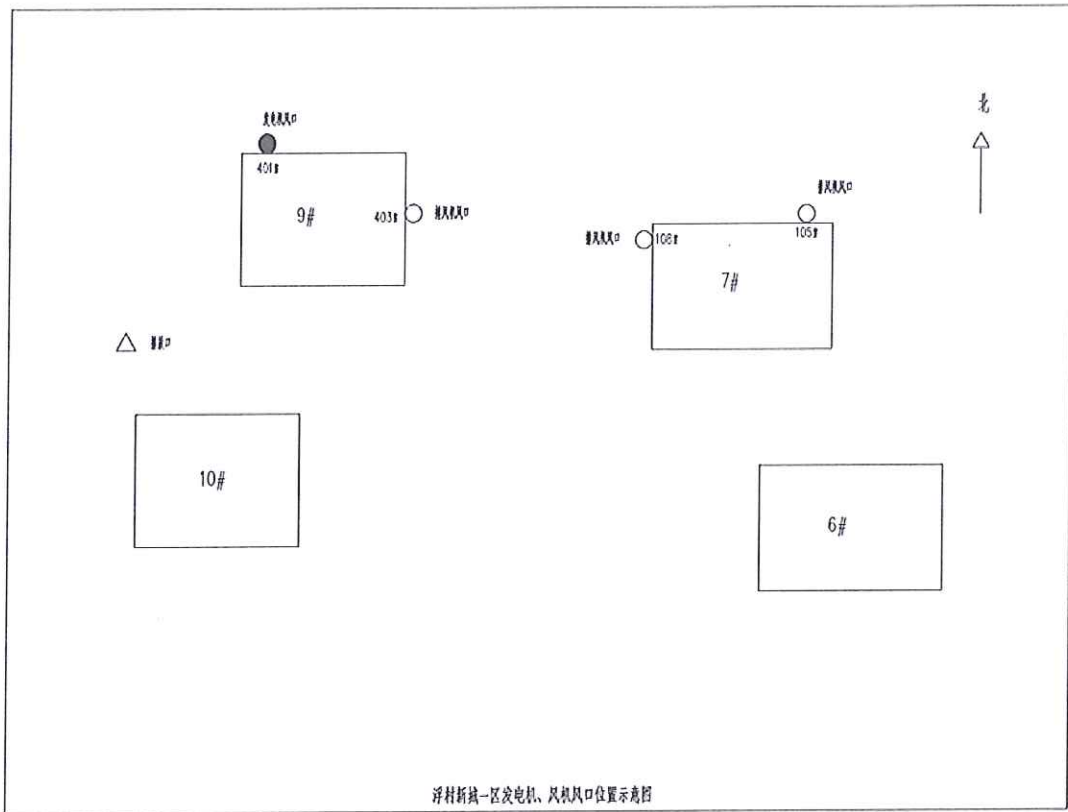


图 3-2 项目监测点位图

3.2 建设内容

3.2.1 项目基本情况

项目名称：浮村新城一区（原琴湖湾西区）建设项目（6#、7#、9#、10#楼）

建设单位：福州市建设发展集团有限公司

建设性质：新建

建设地点：福州市晋安区福飞路东侧规划红线范围内

占地面积：项目征地面积 56631.7 平方米，目前实际用地面积 4392.07 平方米

建设规模：项目由 2 座 15 层的商住楼、2 座 25-33 的住宅楼及相应的配套商业、公建构成

验收范围：2 座 15 层的商住楼、2 座 25-33 的住宅楼及相应的配套商业、公建

环保投诉：根据福州市建设发展集团有限公司出具的证明可知，浮村新城一区（原琴湖湾西区）建设项目（6#、7#、9#、10#楼）自建设到试运行期间，未发生过环境事故（附件三）

投资总额：项目总投资 18000 万元，环保投资 150 万元

序号	楼号	环评情况	实际建设情况
1	6#	总建筑层数 25 层，主要功能为居住	与环评相同
2	7#	总建筑层数 30 层，主要功能为居住	与环评相同
3	9#	总建筑层数 15 层，主要功能为商住	与环评相同，地下室有发电机
4	10#	总建筑层数 15 层，主要功能为商住	与环评相同

3.3 主要生产设备

序号	名称	功率	单位
1	低噪声柜式离心风机	20111m ³ /h,5.5kw	2 台
2	低噪声柜式离心风机	10911m ³ /h,3.0kw	1 台
3	低噪声轴流风机	2000m ³ /h,0.18kw	1 台
4	低噪声柜式离心风机	7500m ³ /h,2.2kw	1 台
5	低噪声柜式离心风机	10911m ³ /h,3.0kw	1 台
6	管道式排气扇	320m ³ /h,58w	8 台
7	管道式排气扇	200m ³ /h,37w	10 台
8	一区生活变频泵组	5.5kw*3	3 组
9	二区生活变频泵组	5.5kw*3	3 组
10	三区生活变频泵组	5.5kw*2	2 组
11	柴油发电机	500kw	1 台

四、环境保护措施

4.1 污染物治理、处置设施

4.1.1 废水

本项目产生的生活污水包括居民产生的生活污水和商业、公建等产生的生活污水，主要污染物为悬浮物、化学需氧量、氨氮、总磷、阴离子表面活性剂，动植物油等。本项目已实现雨污分流，产生的生活污水排入化粪池简单处理，最终排入南平路市政污水管网（附件四）。本项目目前入住率没有达到 75%，废水暂不监测。

4.12 废气

本项目的废气主要为发电机废气，发电机废气经专用排烟竖井在 9#屋顶高空排放。目前入住率未达到 75%，故此次未监测。

4.13 噪声

本项目噪声源主要来自柴油发电机，水泵以及地下室风机等公建设施噪声。

发电机、引风机、水泵、空调、地下室进排风口、变配电等产生噪声的设备通过合理布置，并采取综合降噪措施，临福飞路、三环高速路一侧住宅楼墙体、窗户均已采取了隔声降噪措施。

4.14 固体废物

本项目建成投入使用后，所产生的固体废物主要来自居民生活垃圾，均由环卫部门收运。

五、环评报告书结论及审批部分审批意见

5.1 环评报告书结论

（1）成品玻璃钢化粪池 3 个，总容量 350 立方米，污水停留时间为 12 小时，污水处理达 GB8978-1996《污水综合排放标准》表 4 中的三级排放标准，完善小区内部污水管网，并及时与市政污水管网相衔接。

（2）地下车库设机械排风，自然进风，排风机采用轴流风机，由土建竖井引至屋顶高空排放，废气排放口应高于人的呼吸高度以上，朝向绿化带，并尽量避开居民窗口和行人道路。

（3）将公建设备置于地下一层，采用合适的钢筋混凝土台座或隔振垫、减振器和隔振沟，水泵的进出口可用橡胶软管连接或用曲扰橡胶接头，并采取一定的隔声措施。

（4）通过小区物业进行管理，禁止采用高噪声喇叭或音响设备进行商业促

销。

（5）临福飞路、三环高速路一侧住宅楼窗户加装玻璃隔声窗，隔声窗玻璃为双层玻璃，窗户开启方式采用平开式。同时对房屋内部功能进行合理的设计，对声环境要求较低的功能区，可朝向道路一侧，对声环境要求较高的功能区，应布置在背向道路一侧。

（6）垃圾及时收集，统一清运。

（7）切实做好沿街绿化及小区内部绿化的建设。

5.2 审批部门审批意见（摘录）

（1）该项目应严格按照规划功能使用，不得擅自改作餐饮、娱乐等对环境有影响的项目场所。在房屋预售时必须公示本项目有关环保信息。

（2）项目排水应严格实行雨污分流制，并根据生活污水产生量配套建设相应规模（按污水停留时间不低于 12 小时设计）的化粪池，污水经化粪池后排入市政污水管网纳入污水处理厂集中处理。化粪池与饮用水蓄水池距离应符合《建筑给水、排水设计规范》（GB50015-2003）要求

（3）备用发电机、水泵、变配电设备等设备要设置在地下室内，并避开楼上为住宅的位置。备用发电机的烟气应由专用竖井引至 3#、9#楼屋顶高空排放，排烟竖井位置不得与楼上卧室相邻；应选用低噪声型设备，对发电机、引（排）风机、水泵、变配电设施、地下室进（排）风机等产生高噪声的设备应合理布置，并采取消声、隔声、减振等综合降噪措施，临福飞路，三环高速路的住宅楼墙体、窗户需采取隔声降噪措施，保证居住环境噪声达标。

（4）生活垃圾应定点堆放，及时清运。设置在 9#楼底层的公厕、垃圾收集间应进行封闭设计，预留排气竖井至顶楼屋面，并配套冲洗设备，下水管要接入污水系统。

（5）施工过程中应遵守《防治城市扬尘污染技术规范》（HJ/T393-2007）等规定，采取有效措施减轻施工噪声、粉尘、污水等对环境敏感目标的影响。施工噪声执行《建筑施工场界噪声限制》（GB12523-90）标准，午、夜间施工应报我局审批。

六、验收执行标准

根据福州市环境保护局关于琴湖湾西区项目环境影响报告书的审批意见（环保综[2011]74号）执行该项目主要污染物排放执行标准

6.1 废水

浮村新城一区（原琴湖湾西区）建设项目（6#、7#、9#、10#楼）目前入住率未达到75%，故暂不监测。

6.2 废气

本项目的废气主要为发电机废气，发电机废气经专用排烟竖井在9#屋顶高空排放。目前入住率未达到75%，故此次未监测。

6.3 噪声

按照福州市环境保护局关于琴湖湾西区项目环境影响报告书的审批意见，该项目噪声执行GB3096-20082类标准。详见下表6-1

时段功能区类型	昼间	夜间
2类	60dB	50dB

表 6-1

6.4 固体废物

本项目建成投入使用后，所产生的固体废物主要来自居民生活垃圾，均有环卫部门收运。

七、验收监测内容

7.1 废水

项目入住率未达到75%，故暂不监测。

7.2 废气

本项目的废气主要为发电机废气，发电机废气经专用排烟竖井在9#屋顶高空排放。目前入住率未达到工况要求，故此次未监测。

7.3 噪声

（1）监测项目：噪声

（2）监测点位：依照GB3096-2008《声环境质量标准》的规定，在项目离高噪声设备最近的居民户外1m共布设3个噪声监测点位，点位图见图3-2

(3) 监测频次：监测时长为 1 天，分昼间、夜间时段。

八、质量保证与质量控制

8.1 监测分析方法

序号	类别	监测项目	分析方法	方法标准号	最低检出值
1	噪声	噪声	《声环境质量标准》	GB3096-2008	/

8.2 监测仪器

序号	类别	监测项目	仪器名称及型号	仪器编号	检定有效期
1	噪声	噪声	AWA5688 多功能声级计	302606	2018.06.09

8.3 人员资质

姓名	分析项目	上岗证号	上岗证颁发部门	有效期
郑玉龙	噪声现场监测	科林字第 002 号		2017.5.1-2020.5.30
李婧	噪声现场监测	科林字第 003 号		2017.5.1-2020.5.30

8.4 噪声监测分析过程中的质量保证和质量控制

本次验收所使用的监测一起均通过计量部门检定合格并在有效期内使用，在测试前后均用声校准器对其进行校准，测量前后仪器灵敏度相差小于 0.5dB

九、验收监测结果

9.1 生产工况

监测期间，浮村新城一区（原琴湖湾西区）建设项目（6#、7#、9#、10#楼）入住率未达到 75%。

昼间工况：

地下室 500kw 发电机 1 台，空载 50HZ 运行；地下室生活水泵 8 台，开 4 台，备 4 台；排风机 6 台，开 6 台；配电房 1 座，正常运行。

夜间工况：

地下室 500kw 发电机 1 台，未运行；地下室生活水泵 8 台，开 4 台，备 4 台；排风机 6 台，未运行；配电房 1 座，正常运行。

9.2 环境保护设施调试结果

9.2.1 噪声

监测时间	测点名称	监测结果 (dB)				执行标准标准值
		Leq	Lmax	Lmin	备注	
昼间	1# 9 号楼 401 室户 外 1m	56.6	60.8	53.2	—	昼间≤60dB（临近 交通干线）≤70dB
	2# 7 号楼 108 室户 外 1m	59.3	62.2	56.3	—	
	3# 7 号楼 105 室户 外 1m	59.1	62.8	55.9	—	
夜间	1# 9 号楼 401 室户 外 1m	46.2	48.1	44.7	—	夜间≤50dB（临近 交通干线）≤55dB
	2# 7 号楼 108 室户 外 1m	47.2	48.7	45.1	—	
	3# 7 号楼 105 室户 外 1m	47.1	48.3	45.4	—	

9.2.2 污染物排放总量核实

项目入住率未达到 75%，废水暂不监测，故无法计算出废水排放总量。

十、环境保护管理检查结果

10.1 执行国家建设项目环境管理制定情况

项目执行了国家有关建设项目环保审批手续及“三同时”制度。工程立项、环评、初步设计等手续齐全，环保设施与主体工程同时设计、同时施工、同时投入使用、试运行期间配套环保设施运行基本正常。

10.2 环保组织机构及管理规章制度的建立及执行情况

未建立相关环保组织机构，未制订相关的环境管理制度。

10.3 排放口及在线监控

项目废水总排放口已按照规范化建设，已实现雨污分流，产生的生活污水排入化粪池简单处理后，最终排入南平路市政污水管网（附件四）

10.4 污染防治环境保护措施一览表

项目	污染类型	环保措施	排放执行标准及要求	自查情况
废水	生活污水	成品玻璃化粪池 3 个。总有效容积为 350 立方米；小区实行雨污分流，污水接入南平路市政污水系统	执行 GB8978-1996《污水综合排放标准》中三级排放标准	已办理永排证明《榕建公用永排【2017】13 号》
	排污口	排污口规范化	已落实	
废气	住宅暗厕	由专用变压式排气道楼顶排放	GB16297-1996《大气污染物综合排放标准》	与环评相铁
	地下室排风	机械排风，排气口应高于人的呼吸高度，周边设绿化率，避开窗口和人行道	-	机械排风，排气口应高于人的呼吸高度，周边设绿化率，避开窗口和人行道

	发电机房 烟气	经环保措施净化后由专用烟囱引至屋顶排放	-	由专用烟囱引至9#屋顶排放
噪声治理	水泵	机房设隔声门窗，在泵房四周和顶部吊挂超细玻璃棉吸声体，排风口设消声器	设备噪声执行GB3096-2008《声环境质量标准》2类标准（昼间≤60dB，夜间≤50dB）	与环评措施一致
	发电机	安装特制阻抗型复合式消声器以降低进排风噪声。除必要的观察窗以外，其余窗户均除去，所有孔、洞要落实封堵，砖墙墙体的隔声量要求要40dB以上，机房门窗采用防火隔声门窗，采用低噪声轴流风机，机房机房四周和顶部吊挂超细玻璃棉穿孔吸声体	设备噪声执行GB3096-2008《声环境质量标准》2类标准（昼间≤60dB，夜间≤50dB）	与环评措施一致
	排风排烟机	进排风口安装配套阻性片式消声器，机房四周和顶部吊挂超细玻璃棉吸声体		与环评措施一致
	电梯机房	安装隔振垫减震		安装隔振垫减震
	配电房	安装隔振垫减震		
		临福飞路，三环快速路一侧住宅楼窗户加装玻璃隔声窗，隔声窗玻璃为双	GBJ118-88《民用建筑隔声设计规范》住宅楼卧室	

噪声治理	交通噪声	层玻璃，窗户开启方式采用平开式。同时对房屋内部功能进行合理的设计，对声环境要求较低的功能区，可朝向道路一侧，对声环境要求较高的功能区，应布置在背向道路一侧。	室内噪声≤45dB；区内噪声执行GB3096-2008《声环境质量标准》2类标准（昼间≤60dB，夜间≤50dB）	与环评措施一致
固废	生化垃圾	小区设有垃圾桶，及时清运	外运处置	与环评措施一致
绿化	绿化率	绿化率不小于 30%	与主体同时实施	绿化率为 30%

十一、验收监测结论及建议

11.1 环评批复污染防治、生态保护措施落实情况

序号	环评及其批复情况	自查情况
1	所有建筑物应严格按照规划功能使用，除规划部分批准的餐饮区域外，其他区域不得擅自改作餐饮、娱乐等对环境有影响的项目场所。	本项目严格按照规划部门批准的功能使用，除经规划部门批准的餐饮区域外，没有作为餐饮、娱乐等对环境有影响的项目场所
2	项目排水应严格实行雨污分流制，并根据生活污水产生量配套建设相应规模（按污水停留时间不低于 12 小时设计）的化粪池，污水经化粪池后排入市政污水管网纳入污水处理厂集中处理。化粪池与饮用水蓄水池距离应符合《建筑给水、排水设计规范》（GB50015-2003）要求	生活污水经 3 套化粪池预处理达到《污水综合排放标准》（GB8978-1996）三级标准后，排入南平路市政污水系统，纳入浮村污水处理厂集中处理。化粪池与饮用水蓄水池距离符合《建筑给水、排水设计规范》（GB50015-2003）要求

3	<p>备用发电机、水泵、变配电设备等设备要设置在地下室内，并避开楼上为住宅的位置。</p> <p>备用发电机的烟气应由专用竖井引至 3#、9#楼屋顶高空排放，排烟竖井位置不得与楼上卧室相邻；应选用低噪声型设备，对发电机、引（排）风机、水泵、变配电设施、地下室进（排）风机等产生高噪声的设备应合理布置，并采取消声、隔声、减振等综合降噪措施，临福飞路，三环快速路一侧住宅楼窗户应采取隔声措施，确保区域环境噪声达标。</p>	<p>发电机房、水泵房、变配电房等均按照规划部门批准的位置设置，发电机烟气已由专用竖井引至 9#楼屋顶高空排放；发电机、引风机、水泵、变配电设备、地下室进（排）封口等产生的噪声经降噪处理后达到《声环境质量标准》（GB3096-2008）2类标准。</p>
4	<p>生活垃圾应定点堆放，及时清运。设置在 9#楼底层的公厕、垃圾收集间应进行封闭设计，预留排气竖井至顶楼屋面，并配套冲洗设备，下水管要接入污水系统。</p>	<p>生活垃圾定点堆放，及时清运。项目在 9#设置垃圾收集间。小区内部设有移动式垃圾桶。</p>
5	<p>施工过程应遵守《防治城市扬尘污染技术规范》（HJ/T393-2007）等规定，采取有效措施减轻施工噪声、粉尘、污水等对环境敏感目标的影响。施工噪声执行《建筑施工场界噪声限制》（GB12523-90）标准，午、夜间施工应报我局审批。</p>	<p>施工过程中遵守了《防治城市扬尘污染技术规范》（HJ/T393-2007）等规定，采取了有效措施减轻施工噪声、粉尘、污水等对环境敏感目标的影响。施工噪声执行《建筑施工场界噪声限制》（GB12523-90）标准</p>

11.2 环境保护设施调试结果

通过对福州市建设发展集团有限公司浮村新城一区（原琴湖湾西区）建设项目（6#、7#、9#、10#楼）环保竣工验收监测的现场踏勘及噪声的监测分析，对照行政主管部门的审批意见，以及对该项目各环保设施执行情况的检查，验收调

查结果如下：

（1）该项目能较好的执行环境影响评价制度，并能按照环评报告书和福州市环保局的批复要求，落实相应的处理设施，且环保设施能够正常运行。

（2）废水

由于项目入住率未达到 75%的工况要求，因此本次验收未对生活污水进行监测，无法核算总排放量，待入住率满足工况要求后再另行委托资质单位进行监测。

（3）废气

本项目主要废气为发电机废气，发电机废气经专用排烟竖井引至 9#屋顶排放，目前入住率未满足工况，故此次未监测。

（4）噪声

本次验收监测在项目离高噪声设备最近的居民户外 1m 处共布设 3 个噪声监测点位，监测时长为 1 天。经监测，项目监测点位声环境昼、夜间 Leq 值均符合《声环境质量标准》（GB3096-2008）2 类标准限制的要求。

（5）固体废物

本项目固体废物主要是小区内部的生活垃圾，现场检查表面小区在 9#楼设置垃圾收集间。垃圾由当地环卫部分负责清运。

综上所述，该项目基本落实环评意见和福州市环保局对该项目的批复要求，监测期间环保设施正常运行。经现场调查及噪声监测，结果均能达到相关排放标准，固体废物处置合理。

11.3 建议

- （1）待入住率达到 75%后，需再委托相关资质单位进行废水及废气验收监测。
- （2）进一步加强高噪声设备维护。
- （3）不得擅自改变建筑物使用功能。

浮村新城一区（原琴湖湾西区）建设项目（6#、7#、9#、10#楼）竣工环保验收监测报告

建设项目竣工环境保护“三同时”验收登记表

填表单位（盖章）：福建科林检测技术有限公司 填表人（签字）：郑元元 项目经办人（签字）：陈建忠

项目名称	浮村新城一区（原琴湖湾西区）建设项目（6#、7#、9#、10#楼）			建设地点	福州市晋安区福飞路东侧规划红线范围内								
建设单位	福州市建设发展集团有限公司			邮编	13705075483								
行业类别				建设项目开工日期	2015.9								
设计生产能力	建筑面积 189696.9 平方米			投入试运行日期	2017.4								
投资总投资（万元）	-	环保投资总投资（万元）	-	环保设施设计单位	福建省环境保护设计院								
实际总投资（万元）	18000	实际环保投资（万元）	150	环保设施施工单位	/								
环评审批部门	福州市环境保护局	批准文号	榕环环评（2011）74号	环评单位	福建师范大学环境科学研究所								
初步设计审批部门	/	批准文号	/	环境设施监测单位	福建科林检测技术有限公司								
环保验收审批部门	福州市环境保护局	批准文号	/										
废水治理（万元）	80	废气治理（万元）	-	噪声治理（万元）	40	固废治理（万元）	30						
				绿化及生态（万元）	-	其它（万元）	-						
新增废水处理设施能力				年平均工作时				8760h/a					
污染物 排放达 标与总 量控制 （工业 建设项 目详 填）	原有排 放量(1)	本期工程 实际排放 浓度(2)	本期工程 允许排放 浓度(3)	本期工程 产生量 (4)	本期工程 自身削减 量(5)	本期工程 实际排放 量(6)	本期工程 核定排放 量(7)	本期工程 “以 新带老” 削减 量(8)	全厂实 际排放 总量(9)	全厂核定 排放总量 (10)	区域平衡 替代削减 量(11)	排放增减量 (12)	
	/	/	/	/	/	/	/	/	/	/	/	/	
	/	/	/	/	/	/	/	/	/	/	/	/	
	/	/	/	/	/	/	/	/	/	/	/	/	
	/	/	/	/	/	/	/	/	/	/	/	/	
	/	/	/	/	/	/	/	/	/	/	/	/	
	/	/	/	/	/	/	/	/	/	/	/	/	/
	/	/	/	/	/	/	/	/	/	/	/	/	/
	/	/	/	/	/	/	/	/	/	/	/	/	/
	/	/	/	/	/	/	/	/	/	/	/	/	/
	/	/	/	/	/	/	/	/	/	/	/	/	/
	/	/	/	/	/	/	/	/	/	/	/	/	/

十二、附件

- 附件一、福州市建设发展集团有限公司建设项目竣工环保验收监测委托书
- 附件二、福州市环境保护局关于浮村新城一区（原琴湖湾西区）项目环境影响报告书的审批意见
- 附件三、未发生环境事故证明
- 附件四、关于接入城市公共排水管道的通知
- 附件五、内资企业登记基本情况表
- 附件六、信息公开承诺书
- 附件七、自查报告
- 附件八、工况证明
- 附件九、现场照片

附件一

建设项目竣工环境保护验收委托书

根据《中华人民共和国环境保护法》、《中华人民共和国环境影响评价法》、《建设项目环境保护管理条例》、《建设项目竣工环境保护验收管理办法》，我司建设的浮村新城一区（原琴湖湾西区）建设项目（6#、7#、9#、10#楼）项目已经投入正常运行，配套的处理设施已投入正常运行，已具备验收监测条件，请贵公司对我单位建设的浮村新城一区（原琴湖湾西区）建设项目（6#、7#、9#、10#楼）进行竣工环保验收监测。

特此委托！

委托单位名称：福州市建设发展集团有限公司

委托时间：2017年 11月 27日



附件二

福州市环境保护局文件

榕环保综〔2011〕74号

福州市环境保护局

关于琴湖湾西区项目环境影响报告书的审批意见

福州市住宅发展有限公司：

你司报送的《琴湖湾西区项目环境影响报告书》（以下简称《报告书》）收悉。经研究，现提出审批意见如下：

一、该工程位于福州市晋安区福飞路东侧规划红线范围内，建设规模为9座高层住宅楼、1座7层行政办公楼、1座4层幼儿园，总建筑面积189696.9平方米。根据《报告书》评价结论和专家审查意见，项目符合国家产业政策、符合福州市城市总体规划，在落实《报告书》提出的各项污染防治措施和生态保护措施后，项目对环境的影响可得到有效控制，从环境保护角度分析项目建设可行。同意实施该工程建设。

二、针对项目周边福飞路、南平东路、三环高速路等噪声污染源分布状况，你司应根据《报告书》环境影响预测结论及对策，采取合理调整建筑使用功能、建设绿化隔离带、安装隔声窗等措施保证小区及建筑内部环境质量达标，缓解环境矛盾，并在房屋

安置合同中如实反映周边污染源分布状况，根据社会稳定风险评估结论落实防控措施，避免因环境问题发生纠纷影响安定稳定。该项目所有建筑物均应严格按照规划部门批准的功能使用，不得擅自改作餐饮、娱乐等对环境有影响的项目场所。

三、要求逐项落实《报告书》中提出的污染防治措施，重点做好以下工作：

1、施工过程应遵守《防治城市扬尘污染技术规范》（HJ/T393-2007）等规定，采取有效措施减轻施工噪声、粉尘、污水等对环境敏感目标的影响。施工噪声执行《建筑施工场界噪声限值》（GB12523-90）标准，午、夜间施工应报我局审批。污染防治内容应列入施工承包和监理合同中。

2、应根据生活污水产生量配套建设相应规模（按污水停留时间不低于12小时设计）的化粪池，污水经预处理达到《污水综合排放标准》（GB8978-1996）三级标准后，排入市政污水管道纳入浮村污水处理厂集中处理。项目建成后允许污水排放总量 ≤ 70.6 万吨/年。化粪池与饮用水蓄水池距离应符合《建筑给水、排水设计规范》（GB50015-2003）。

3、要求备用发电机房、水泵房、变配电房等设置在地下室内，具体设置应避开楼上为住宅的位置。要求发电机烟气由专用竖井引至3#、9#楼屋顶高空排放，排烟竖井位置不应与楼上卧室相邻。幼儿园厨房应预留排油烟竖井至顶楼屋面，并配套油烟净化设施。对发电机、引风机、水泵、空调、地下室进排风口、变配电等产生噪声的设备应合理布置，并采取综合降噪措施，确保区

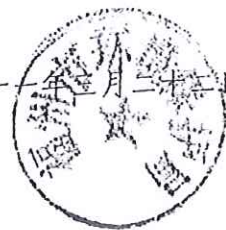
域环境噪声达到《声环境质量标准》（GB3096-2008）2类标准。临福飞路、三环高速路的住宅楼墙体、窗户需采取隔声降噪措施，保证居住环境噪声达标。

4、生活垃圾要定点堆放，及时清运。设置在9#楼底层的公厕、垃圾收集间应进行封闭设计，预留排气竖井至顶楼屋面，并配套冲洗设备，下水管接入污水系统。

5、加强绿化、景观建设，绿化覆盖率应大于30%。

四、该项目建成后应及时委托有资质的监测单位进行竣工环保验收监测，并报我局办理竣工环保验收手续。

二〇一一年三月二十二日



抄 送：福建师大环科所，存档（1）。

福州市环境保护局

2011年3月22日印发

附件三

证明书

我司（福州市建设发展集团有限公司）建设的“浮村新城一区（原琴湖湾西区）建设项目（6#、7#、9#、10#楼），从建设至竣工期间，均未发生过环境事故，未收到项目周边居民的环保投诉，未收到环保行政处罚。

福州市建设发展集团有限公司

2017年12月4日



附件四

福州市城乡建设委员会

榕建公用永排[2017]13号

关于已经接入城市公共排水管网的通知

福州市建设发展集团有限公司：

你单位建设的浮村新城一区（原琴湖湾西区）6、7、9、10#楼，位于福州市晋安区新店镇福飞路东侧，申请排水许可事宜。该项目已配套建设雨、污分流管道系统，污水经化粪池处理后，已接入南平路市政污水系统（1个接口）；雨水已接入南平路市政雨水系统（1个接口）。请你单位做好内部化粪池等配套设施的日常维护管理工作，做到雨水、污水不混接，定期清掏、疏浚下水道，确保管道通畅，污水达标排放。

福州市城乡建设委员会

2017年4月14日

备注：1、本件一式叁份

附件五

页码：1/6

内资企业登记基本情况表

企业名称	福州市建设发展集团有限公司		
住所	福州市鼓楼区道山路1号		
注册号	350100100165824		
法定代表人（负责人）	张智	核准日期	2015 05 00
		电话	87533580
邮政编码	350001	副本数	1
企业类型	有限责任公司（自然人投资或控股的法人独资）	注册资本(万元)	50000.000000
成立日期	2003-09-25	营业期限	2003-09-25 至 2023-09-24
登记机关	福州市工商行政管理局	辖区工商局	福州市鼓楼区工商行政管理局
企业状态	确立		
行业名称	建筑业		
经营范围	从事授权范围内国有资产的运营和管理；房地产（含基础设施、配套设施）综合开发、文化创意产业投资、建设和运营；土木及房屋建筑工程、市政公用工程、机电（不含特种设备）安装工程、地基与基础工程、建筑装饰工程、钢结构工程、消防设备工程的施工；装饰、装修工程、园林景观设计工程、绿化工程、智能化工程的设计及施工；酒店经营及管理（另设分支机构经营）；新鲜果蔬、初级农产品、鲜活畜禽产品、纺织、服装、鞋帽、电子产品、家用电器、工艺品、日用品、水产品、文化用品、机械设备的销售；自营和代理各类商品和技术的进出口，但国家限定公司经营或禁止进出口的商品和技术除外。（依法须经批准的项目，经相关部门批准后方可开展经营活动）		
备注	（2007年度年检换照）原注册号为：3501001008216 3501040073058		
股东及发起人情况	1、福州城市建设投资集团有限公司		
年检情况	1、年检年度：2012	年检结果：通过	是否书面年检：是
	2、年检年度：2011	年检结果：通过	是否书面年检：是
	3、年检年度：2010	年检结果：通过	是否书面年检：是
	4、年检年度：2009	年检结果：通过	是否书面年检：是
	5、年检年度：2008	年检结果：通过	是否书面年检：是
	6、年检年度：2007	年检结果：通过	是否书面年检：是
	7、年检年度：2006	年检结果：通过	是否书面年检：是
	8、年检年度：2005	年检结果：通过	是否书面年检：是
	9、年检年度：2004	年检结果：通过	是否书面年检：是
	10、年检年度：2003	年检结果：通过	是否书面年检：是

http://172.23.1.156/nzdjcx/query.do?method=queryPrintCardInfo&etpsl... 2015-6-16

页码, 2/6

变更情况	见变更信息
------	-------

本机读资料仅供参考, 具体情况以书面为准 以上资料由揭州市工商行政管理局提供。

2016年6月16日

工业产品生产
档案查
01040

变更事项	变更前内容	变更后内容
1、2004-11-12		
住所变更	住所 福州市鼓楼区道山路1号楼6层	住所 福州市仓山区金山生活区金环路7号徽梅苑5-7号楼连接体三层
2、2005-01-12		
注册资本变更	注册资本 6000.00	注册资本 10000.00
3、2008-12-30		
名称变更	福州市住宅发展有限公司	福州房地产发展有限责任公司
修改章程或协议（备案）	备案前内容	章程修正案
4、2010-12-06		
名称变更	福州房地产发展有限责任公司	福州房地产发展集团有限公司
住所变更	福州市仓山区金山生活区金环路7号徽梅苑5-7号楼连接体三层	福州市鼓楼区道山路1号
股东(出资人)变更	福州市住宅发展中心 10000.000000万元 出资方式 货币	福州市人民政府国有资产监督管理委员会 10000.000000万元 出资方式 货币
修改章程或协议（备案）	备案前内容	新章程
董事、监事、经理（备案）	董事长 任志强 董事 柯振 潘红卫 监事 林影	董事长 任志强 副董事长 柯振 监事召集人 周治浩 总经理 柯振
5、2012-07-23		
注册资本变更	10000.00万	50000.00万
实收资本变更	实收资本 10000.00万元 出资方式： 福州市人民政府国有资产监督管理委员会 认缴额 10000.000000万元 出资方式 货币 实缴额 10000.000000万元 实缴出资方式 货币 实缴时间,2004-12-22 00 00 00 余额交付期限 止	实收资本 50000.00万元 出资期别1 应出资10000.000000万 实出资10000.000000万 出资期别2 应出资40000.000000万 实出资40000.000000万 出资方式 其他:

福州
专用
073
福企
3

<http://172.23.1.156/nzdjcx/query.do?method=queryPrintCardInfo&tpsI...> 2015-6-16

		福州市人民政府国有资产监督管理委员会 认缴额 50000.000000万元 出资方式 货币、其他 实缴额 50000.000000万元 实缴出资方式 货币、其他 实缴时间 2012-7-16 00 00 00 余额交付期限 止
修改章程或协议(备案)	备案前内容	新章程
6、2012-12-06		
经营范围变更	<p>优先顺序 一般经营项目优先</p> <p>一般经营项目 房屋、基础设施和配套设施的开发、销售和租赁；拆迁、装修及物业管理服务。</p> <p>许可经营项目</p> <p>限制性用语（以上经营范围涉及许可经营项目的，应在取得有关部门的许可后方可经营）</p>	<p>优先顺序 一般经营项目优先</p> <p>一般经营项目 房屋、基础设施和配套设施的开发、销售和租赁；拆迁、装修及物业管理服务。土木工程、房屋建筑工程、市政公用工程、机电（不含特种设备）安装工程、地基与基础工程、建筑幕墙工程、钢结构工程、消防设施工程的施工；装饰、装修工程、园林景观工程、绿化工程、智能化工程的设计及施工。</p> <p>许可经营项目</p> <p>限制性用语（以上经营范围涉及许可经营项目的，应在取得有关部门的许可后方可经营）</p>
修改章程或协议(备案)	备案前内容 旧章程	章程修正案
7、2013-01-11		
名称变更	福州房地产发展集团有限公司	福州市建设发展集团有限公司
经营范围变更	<p>优先顺序 一般经营项目优先</p> <p>一般经营项目 房屋、基础设施和配套设施的开发、销售和租赁；拆迁、装修及物业管理服务。土木工程、房屋建筑工程、市政公用工程、机电（不含特种设备）安装工程、地基与基础工程、建筑幕墙工程、钢结构工程、消防设施工程的施工；装饰、装修工程、园林景观工程、绿化工程、智能化工程的设计及施工。</p> <p>许可经营项目</p> <p>限制性用语（以上经营范围涉及许可经营项目的，应在取得有关部门的许可后方可经营）</p>	<p>优先顺序 一般经营项目优先</p> <p>一般经营项目 从事授权范围内国有资产的运营和管理；房地产（含基础设施、配套设施）综合开发、文化创意产业投资、建设和运营；土木及房屋建筑工程、市政公用工程、机电（不含特种设备）安装工程、地基与基础工程、建筑幕墙工程、钢结构工程、消防设备工程的施工；装饰、装修工程、园林景观工程、绿化工程、智能化工程的设计及施工。</p> <p>许可经营项目</p> <p>限制性用语（以上经营范围涉及许可经营项目的，应在取得有关部门的许可后方可经营）</p>
修改章程或协议(备案)	备案前内容 章程	章程修正案

技术中心
第(2)
058
江游档案
0102

http://172.23.1.156/nzdjcx/query.do?method=queryPrintCardInfo&etps1... 2015-6-16

案)		
8、2013-06-18		
企业类型变更	有限责任公司(国有独资) 1110	有限责任公司(法人独资) 1152
股东(出资人)变更	福州市人民政府国有资产监督管理委员会 50000.000000万元 出资方式 货币、其他	福州市建设发展投资有限公司 50000.000000万 元 出资方式 货币
修改章程或协议(备案)	各案前内容 原章程	新章程
董事、监事、经理(备案)	董事长 任志强 副董事长 何振 监事召集人 周治浩 总经理 何振	董事长 任志强 董事 毕人和 监事召集人 陈发光 监事 朱桂香 李璟
9、2013-09-09		
股东或股份发起人改变姓名或名称	福州市建设发展投资有限公司;	福州建设发展投资集团有限公司;
章程修正案备案		; 2013-08-30章程修正案
10、2014-01-26		
经营范围变更	一般经营项目: 从事授权范围内国有资产的运营和管理; 房地产(含基础设施、配套设施)综合开发、文化创意产业投资、建设和运营; 土木及房屋建筑工程、市政公用工程、机电(不含特种设备)安装工程、地基与基础工程、建筑幕墙工程、钢结构工程、消防设备工程的施工; 装饰、装修工程、园林景观工程、绿化工程、智能化工程的设计及施工。 许可经营项目: (以上经营范围涉及许可经营项目的, 应在取得有关部门的许可后方可经营)	一般经营项目: 从事授权范围内国有资产的运营和管理; 房地产(含基础设施、配套设施)综合开发、文化创意产业投资、建设和运营; 土木及房屋建筑工程、市政公用工程、机电(不含特种设备)安装工程、地基与基础工程、建筑幕墙工程、钢结构工程、消防设备工程的施工; 装饰、装修工程、园林景观工程、绿化工程、智能化工程的设计及施工; 酒店经营及管理(另设分支机构经营)。 (以上经营范围涉及许可经营项目的, 应在取得有关部门的许可后方可经营)
章程修正案备案		2014-01-08章程修正案
11、2014-07-14		
	一般经营项目: 从事授权范围内国有资产的运营和管理; 房地产(含基础设施、配套设施)综合开发、文化创意产业投资、建设和运营; 土木及房屋建筑工程、市政公用工程、机电(不含特种设备)安装工程、地基与基础工程、建筑幕墙工程、钢结构工程、消防设备工程的施工; 装饰、装修工程、园林景观工程、绿化工程、智能化工	从事授权范围内国有资产的运营和管理; 房地产(含基础设施、配套设施)综合开发、文化创意产业投资、建设和运营; 土木及房屋建筑工程、市政公用工程、机电(不含特种设备)安装工程、地基与基础工程、建筑幕墙工程、钢结构工程、消防设备工程的施工; 装饰、装修工程、园林景观工程、绿化工程、智能化工

许可证明
专用
0073

http://172.23.1.156/nzdjcx/query.do?method=queryPrintCardInfo&etpsl... 2015-6-16

经营范围变更	绿化工程、智能化工程的设计及施工；酒店经营及管理（另设分支机构经营）。（以上经营范围涉及许可经营项目的，应在取得有关部门的许可后方可经营）	程的设计及施工；酒店经营及管理（另设分支机构经营）；新鲜果蔬、初级农产品、鲜活水产品、纺织、服装、鞋帽、电子产品、家用电器、工艺品、日用品、水产品、文化用品、机械设备、建材、体育用品及器材的销售；自营和代理各类商品和技术的进出口，但国家限定公司经营或禁止进出口的商品和技术除外。（依法须经批准的项目，经相关部门批准后方可开展经营活动）
章程备案		新章程
12、2014-10-14		
法定代表人变更	任志强	张帆
董事备案	任志强 华大和	华大和 张帆
13、2015-05-08		
股东或股份发起人改变姓名或名称	福州建设发展投资集团有限公司；	福州城市建设投资集团有限公司；
章程备案	旧章程	新章程



<http://172.23.1.156/nzdjcx/query.do?method=queryPrintCardInfo&tpsI...> 2015-6-16

附件六

信息公开承诺书

根据《建设项目环境影响评价政府信息公开办事指南（试行）》的有关规定，福州市建设发展集团有限公司关于“浮村新城一区（原琴湖湾西区）建设项目（6#、7#、9#、10#楼）”竣工环境保护验收申请，不含涉及国家秘密、商业秘密、个人隐私以及国家安全、公共安全、经济安全和社会稳定内容。

特此承诺！

福州市建设发展集团有限公司

2017年12月4日



附件七

浮村新城一区（原琴湖湾西区）建设项目（6#、7#、9#、10#楼）
竣工验收自查报告

一、建设项目工程概况

浮村新城一区（原琴湖湾西区）项目位于福州市晋安区福飞路东侧规划红线范围内，规划建设9座高层住宅楼、1座7层行政办公楼、1座4层幼儿园，现已建成项目一期部分，由2座15层的商住楼、2座25-33层的住宅楼（6#、7#、9#、10#楼）构成，总投资额18000万元，占地面积为4392.07平方米，总建筑面积为73972.38平方米。

二、环评要求落实的环保措施自查

环评要求落实的环保措施主要内容自查情况如下：

项目	污染类型	环保措施	排放执行标准及要求	自查情况
废水	生活污水	成品玻璃化粪池3个。总有效容积为400立方米；小区实行雨污分流，污水接入王厝路市政污水系统	执行GB8978-1996《污水综合排放标准》中三级排放标准	已办理水排证明《榕建公用水排【2017】13号》
	排污口	排污口规范化	已落实	
废气	住宅厨房	由专用变压式排气道楼顶排放	GB16297-1996《大气污染物综合排放标准》	与环评相同
	地下室排风	机械排风，排气口应高于人的呼吸高度，周边设绿化率，避开窗口和人行道	-	机械排风，排气口应高于人的呼吸高度，周边设绿化率，避开窗口和人行道
	发电机房烟气	经环保措施净化后由专用烟肉引至屋顶排放	-	由专用烟肉引至屋顶排放
噪声治理	水泵	机房设隔声门窗，在泵房四周和顶部悬挂超细玻璃棉吸声体，排风口设消声器	设备噪声执行GB3096-2008《声环境质量标准》2类标	与环评措施一致



			准（昼间≤60dB，夜间≤50dB）	
	发电机	安装特制阻抗型复合式消声器以降低进排风噪声。除必要的观察窗以外，其余窗户均除去，所有孔、洞要落实封堵，砖墙墙体的隔声量要求要40dB以上，机房门窗采用防火隔声门窗，采用低噪声轴流风机，机房机房四周和顶部悬挂超细玻璃棉穿孔吸声体	设备噪声执行GB3096-2008《声环境质量标准》2类标准（昼间≤60dB，夜间≤50dB）	与环评措施一致
	排风排烟机	进排风口安装配套阻性片式消声器，机房四周和顶部悬挂超细玻璃棉吸声体		与环评措施一致
	电梯机房	安装隔振垫减震		安装隔振垫减震
	配电房	安装隔振垫减震		
噪声治理	交通噪声	临福飞路、三环高速路一侧住宅楼窗户加装玻璃隔声窗，隔声窗玻璃为双层玻璃，窗户开启方式采用平开式。同时对房屋内部功能进行合理的设计，对声环境要求较低的功能区，可朝向道路一侧，对声环境要求较高的功能区，应布置在背向道路一侧。	GB118-88《民用建筑隔声设计规范》住宅楼卧室室内噪声≤45dB；区内噪声执行GB3096-2008《声环境质量标准》2类标准（昼间≤60dB，夜间≤50dB）	与环评措施一致
固废	生化垃圾	小区设有垃圾桶，及时清运	外运处置	与环评措施一致
绿化	绿化率	绿化率不小于30%	与主体同时实施	绿化率为30%

二、环境管理自查内容

该项目按环评及批复要求，对可能造成环境污染的污染源以及无组织排放源采取相应的环保措施，具体完成自查情况如下：

序号	环评及其批复情况	自查情况
	所有建筑物应严格按照规划功能使用，除规划部分批准的餐饮区域外，其他区域不得擅自改作餐饮、娱乐等对环境有影响的项目场所。	本项目严格按照规划部门批准的功能使用，除经规划部门批准的餐饮区域外，没有作为餐饮、娱乐等对环境有影响的项目场所
	项目排水应严格实行雨污分流制，并根据生活污水产生量配套建设相应规模（按污水停留时间不低于12小时设计）的化粪池，污水经化粪池后排入市政污水管网纳入污水处理厂集中处理。化粪池与饮用水蓄水池距离应符合《建筑给水、排水设计规范》（GB50015-2003）要求	生活污水经3套化粪池预处理达到《污水综合排放标准》（GB8978-1996）三级标准后，排入王厝路市政污水系统，纳入浮村污水处理厂集中处理。化粪池与饮用水蓄水池距离符合《建筑给水、排水设计规范》（GB50015-2003）要求
	备用发电机、水泵、变配电设备等设备要设置在地下室，并避开楼上为住宅的位置。备用发电机的烟气应由专用竖井引至10楼屋顶高空排放，排烟竖井位置不得与楼上卧室相邻；应选用低噪声型设备，对发电机、引（排）风机、水泵、变配电设施、地下室进（排）风机等产生高噪声的设备应合理布置，并采取消声、隔声、减振等综合降噪措施，临福飞路、三环高速路一侧住宅楼窗户应采取隔声措施，确保区域环境噪声达标。	发电机房、水泵房、变配电房等均按照规划部门批准的位置设置，发电机烟气已由专用竖井引至10楼屋顶高空排放；发电机、引风机、水泵、变配电设备、地下室进（排）封口等产生的噪声经降噪处理后达到《声环境质量标准》（GB3096-2008）2类标准。
	生活垃圾应定点堆放，及时清运。垃圾集散间、公厕应进行封闭设计，预留排气竖井至顶楼屋面，并配套冲洗设备，下水管要接入污水系统。	生活垃圾定点堆放，及时清运。项目未设置垃圾收集间。小区内设有移动式垃圾桶。
	施工过程中应遵守《防治城市扬尘污染技术规范》（HJ/T393-2007）等规定，采取有效措施减轻施工	施工过程中遵守了《防治城市扬尘污染技术规范》（HJ/T393-2007）



噪声、粉尘、污水等对环境敏感目标的影响。施工噪声执行《建筑施工场界噪声限制》(GB12523-90)标准，午、夜间施工应报我局审批。	等规定，采取了有效措施减轻施工噪声、粉尘、污水等对环境敏感目标的影响。施工噪声执行《建筑施工场界噪声限制》(GB12523-90)标准
--	---



附件八

工况证明

浮村新城一区（原琴湖湾西区）建设项目（6#、7#、9#、10#楼）噪声监测昼间工况：

地下室500kw发电机1台，空载50HZ运行；地下室生活水泵8台，开4台，备4台；排风机6台，开6台；配电房1座，正常运行。

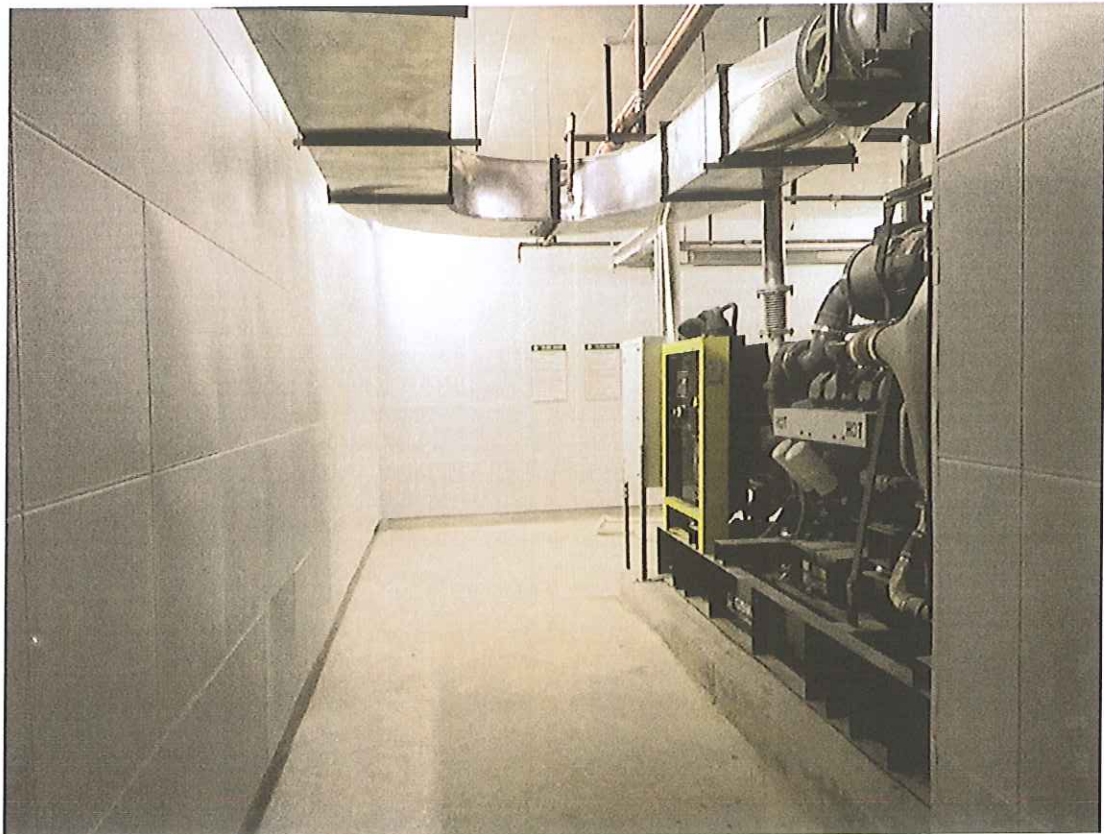
浮村新城一区（原琴湖湾西区）建设项目（6#、7#、9#、10#楼）噪声监测夜间工况：

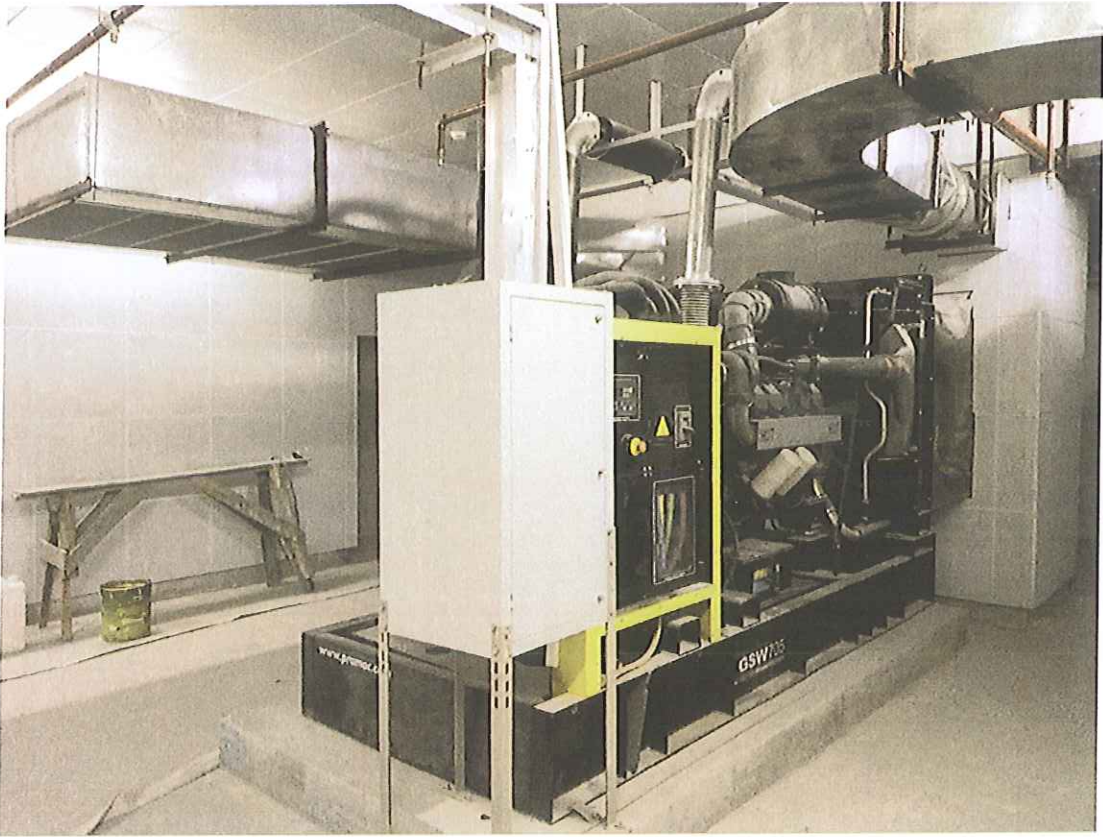
地下室500kw发电机1台，未运行；地下室生活水泵8台，开4台，备4台；排风机6台，未运行；配电房1座，正常运行。

特此证明！



附件九







浮村新城一区（原琴湖湾西区）建设项目（6#、7#、9#、10#楼） 竣工环境保护验收意见

2017年12月6日，福州市建设发展集团有限公司主持召开了浮村新城一区（原琴湖湾西区）建设项目（6#、7#、9#、10#楼）竣工环境保护验收会，福州市建设发展集团有限公司根据《浮村新城一区（原琴湖湾西区）建设项目（6#、7#、9#、10#楼）竣工环境保护验收监测报告》并对照《建设项目竣工环境保护验收暂行办法》，严格依照国家有关法律法规、建设项目竣工环境保护验收技术规范、本项目环境影响评价报告书和审批部门意见等要求对本项目进行验收，参加会议的有福建师范大学环境科学研究所（环评编制单位）、福建省环境保护设计院（设计单位）、福建科林检测技术有限公司（验收报告编制单位）等单位的代表和特邀的3位专家，共9人，成立了项目竣工环保验收组（名单附后）。与会代表和专家进行了现场踏看，听取了建设单位关于项目环保的执行情况和报告编制单位对项目验收监测报告主要内容的介绍，经认真审议，形成如下验收意见：

一、项目建设基本情况

浮村新城一区（原琴湖湾西区）项目位于福州市晋安区福飞路东侧规划红线范围内，规划建设9座高层住宅楼、1座7层行政办公楼、1座4层幼儿园，现已建成项目一期部分，由2座15层的商住楼、2座25-33层的住宅楼（6#、7#、9#、10#楼）构成，总投资额18000万元，占地面积为4392.07平方米，总建筑面积为73972.38平方米。



此次主要对已建成一期部分（6#、7#、9#、10#楼）进行竣工环境保护验收。

福建师范大学环境科学研究所于2010年1月完成了浮村新城一区（原琴湖湾西区）建设项目的环境影响报告书编制，福州市环保局于2011年3月22日对浮村新城一区（原琴湖湾西区）建设项目进行批复（榕环保综[2011]74号）。本项目一期工程开工时间为2015年9月，竣工时间为2017年4月。受福州市建设发展集团有限公司委托，福建科林检测技术有限公司于2017年11月对该建设项目进行了竣工环境保护验收监测报告的编制，项目从立项至试生产过程中未出现环境投诉、违法或处罚记录等。

二、环境保护设施落实情况

1、废水

项目已实现雨污分流，废水主要是生活污水，该项目生活污水经化粪池处理后排入南平路市政污水系统纳入浮村污水处理厂集中处理。因本项目目前入住率未达到75%，废水暂不监测。

2、废气

项目主要废气为发电机废气，发电机废气经专用排烟竖井在9#屋顶高空排放。

3、噪声

本项目噪声源主要来自小区生活噪声、水泵房、柴油发电机及地下室风机等公建设施噪声。引风机、水泵、空调、地下室进排风口、变配电等产生噪声的设备已合理布置在地下室区域，并采取了隔声、

吸声、减振等综合降噪措施。发电机设备所在机房采取了吸隔声墙体、机组弹簧减振器以及风口消声器等降噪措施。临福飞路、三环高速公路一侧住宅楼墙体、窗户均已采取了隔声降噪措施。

4、固体废物

本项目固体废物主要为小区的生活垃圾，现场检查表明小区内部设有垃圾收集间，并及时由当地环卫部门负责清运。

5、其他

项目绿化率为 30%。

三、环保设施调试结果

监测昼间工况：地下室 500kw 发电机 1 台，空载 50HZ 运行；地下室生活水泵 8 台，开 4 台，备 4 台；排风机 6 台，开 6 台；配电房 1 座，正常运行。

监测夜间工况：地下室 500kw 发电机 1 台，未运行；地下室生活水泵 8 台，开 4 台，备 4 台；排风机 6 台，未运行；配电房 1 座，正常运行。

监测期间，在项目离高噪声设备最近的居民户外 1m 处共布设了 3 个噪声监测点位，所有监测点位声环境昼、夜间 Leq 值均符合《声环境质量标准》（GB3096-2008）2 类标准限值的要求。（昼间 ≤ 60 dB，夜间 ≤ 50 dB）

四、验收结论

经现场检查、审阅相关资料和认真审议并按《建设项目竣工环境保护验收暂行办法》中所规定的验收不合格情形对项目逐一对照核查



后，验收组认为该项目环境保护手续齐全，执行了“三同时”制度，基本落实了环评文件及批复要求的环保措施，环保设施运行正常，基本符合项目竣工环境保护验收条件，同意通过竣工环保验收。

五、建议与要求

- 1、补充完善企业环保设施的自查及日常运行的监督管理。
- 2、按规范修改完善验收监测报告。

（附：浮村新城一区（原琴湖湾西区）建设项目（6#、7#、9#、10#楼）竣工环境保护验收组成员名单）

福州市建设发展集团有限公司

2017年12月6日

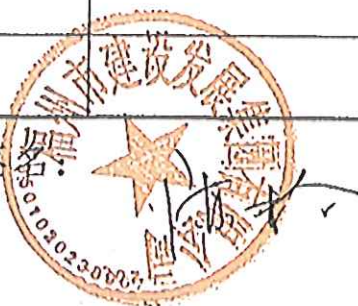


浮村新城一区 (原~~琴亭湖~~^{琴湖湾}西区) 建设项目 (6#、7#、9#、10#楼)

竣工环境保护验收会议人员签名表

姓名	职务/职称	单 位	电 话	身份证号码
林培	书记	福州建设发展有限公司	1375072483	350102197111060353
刘清	助工	福州市建设发展集团有限公司	186668566	35010219810628641X
刘甲青	教	省环境科学	1370698630	350102199009190310
林建群	教	省环境科学	13905912564	350102194401040350
李云	高工	省环境监测站	1362508238	350102197202250498
刘建群	高工	省环境监测站	13807502008	
李永	讲师	福建师范大学	13965728916	
林品	高工	福建省环境检测中心	13860619023	
陈建忠	助工	福建科林检测技术有限公司	18650478730	350428199203045516

验收负责人签



2017年12月6日